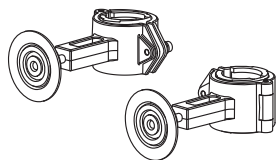
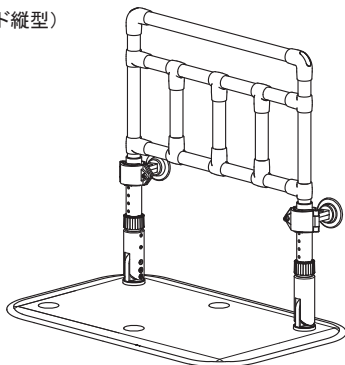


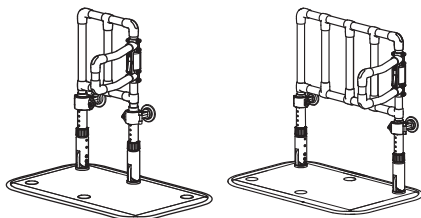
床置き式手すり「楽起」用 楽どめ 壁面用

(ワイド縦型)



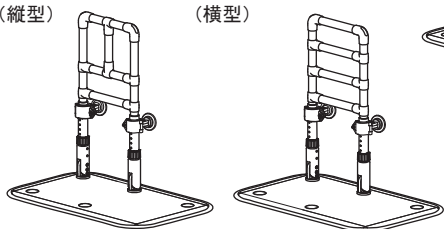
(介助バー型)

(ワイド介助バー型)



(縦型)

(横型)



目次

▲ 安全に関するご注意	・・・ P1
1. 設置上のご注意	・・・ P2
2. 使用上のご注意	・・・ P2
3. 各部名称および梱包内容	・・・ P3
4. 「楽起」への取り付け方法	・・・ P3
5. 壁面への取り付け方法	・・・ P4
6. お手入れ方法	・・・ P4

SAFETY 安全に関するご注意

このたびは、床置き式手すり「楽起」用「楽どめ 壁面用」をお買い上げいただき誠にありがとうございます。ご使用前にこの取扱説明書をよくお読みになり、正しく安全にお使いください。この説明書はお読みになった後もいつでも見れる場所に大切に保管してください。※床置き式手すり「楽起」の取扱説明書とあわせてご覧ください。

ここに示した注意事項は、製品を安全にお使いいただき、ご本人や他の人々への危害や損害を未然に防止するためのものです。また注意事項は次のように区分しています。いずれも安全に関する重要な内容ですので、必ず守ってください。

警告	この表示を無視して、誤った取り扱いをすると、人が死亡または重傷を負うことが想定される内容を示しています。
注意	この表示を無視して、誤った取り扱いをすると、人が傷害を負う可能性または物的損害のみの発生が想定される内容を示しています。

お守りいただく内容の種類を、次の絵表示で区分し、説明しています。

	禁止	○ は、してはいけない「禁止」内容です。左図は、「禁止」を示します。
	必ず実行	● は、必ず実行していただく「強制」内容です。左図は、「必ず実行」を示します。

1. 設置上のご注意

警告		● 他社製品と組み合わせて使用しない。 破損や事故の原因になります。また、他社製品と組み合わせた場合の安全性は保証できません。
		● 製品の分解、改造は絶対にしない。 破損や事故の原因になります。
		● ガラス戸、扉、障子、襖など強度の弱い面に取り付けて使用しない。 破損や事故の原因になります。
注意		● 設置の際は、できるだけ壁面の丈夫で安定する箇所を選んで取り付ける。 必ず壁面と壁面当たりが密着した状態で使用する。
		● 必ず左右セットで取り付け使用する。 破損や事故の原因になります。
		● 設置後、ガタつき、ボルトのゆるみ、締め忘れがないことを必ず確認する。 破損や事故の原因になります。
		● 定期的なガタつき、ボルトのゆるみ、締め忘れ、部品の破損がないことを確認する。
注意		● 屋外や直射日光の当たる場所には設置しない。 本製品は屋内用です。変質や変形、破損の原因になります。 金属部分が熱くなり、火傷の原因になります。
		● 火気を近づけたり、ストーブやヒーターのそばには設置しない。 火災や変質、変形、破損の原因になります。 金属部分が熱くなり、火傷の原因になります。
		● 浴室や脱衣場、洗面所など、水気のある場所には設置しない。 変質や変形、破損の原因になります。
	● 製品の取り付けは納入業者が行う。	

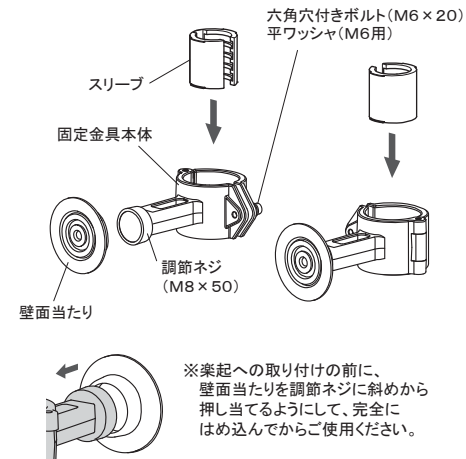
2. 使用上のご注意

警告		● 「楽起」の安定性向上以外の目的で使用しない。 「楽どめ 壁面用」は「楽起」を壁面で使用する際の安定性を向上させる製品です。 踏み台など、本来の用途以外の目的で使用しますと事故やケガの原因になります。
		● 手すりの水平方向から、引っ張る、押すなど力を加えたり、体をぶつけたりしない。 水平方向から力を加えた場合、「楽起」が移動し、隙間ができる可能性があります。 「楽どめ 壁面用」は、「楽起」の安定性を向上させるものであり、固定するものではありません。
注意		● 製品に異常を見つけた場合は使用を中止する。 正しく設置できない場合や機能を損なう状態の場合は直ちにご使用を中止し、納入業者にご連絡ください。
		● 殺虫剤などのスプレーを本製品に向けて噴射しない。 変質や変形、破損の原因になります。
		● 可動部に手や衣服などをさはさないよう注意する。 ● お手入れの際は、取扱説明書に記載のお手入れ方法を確認する。 記載方法以外でお手入れを行った場合、変質や変形、破損のおそれがあります。

3.各部名称および梱包内容

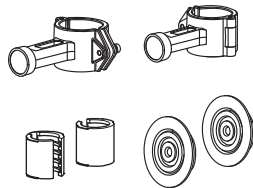
記載部品が全て揃っているか、また破損や変形などしていないか確認してください。
万が一、部品の不足や破損があった場合は、納入業者にご連絡ください。

<各部名称>



<梱包内容>

固定金具 x 2
スリーブ x 2
壁面当たり x 2



取扱説明書 (本紙) x 1

※六角穴付きボルト (M6 x 20) の締め付け・取り外しには、「楽起」付属の「六角棒スパナ (呼び5)」をご使用ください。

4.「楽起」への取り付け方法

※「楽起」に付属の六角棒スパナ (呼び5) をご用意ください。
※より安定させるため、できるだけ「楽起」の支柱の高い位置に取り付けてください。

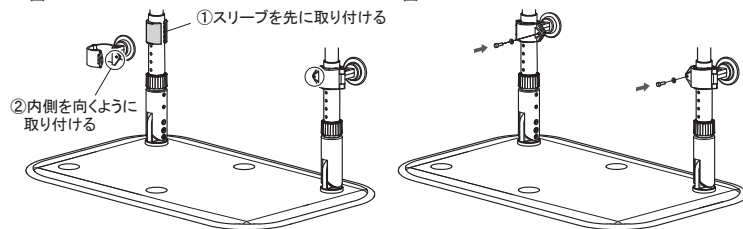
1. 「楽どめ 壁面用」から六角穴付きボルト (M6 x 20) ・平ワッシャ (M6用) を取り外します。

2. ①スリーブ、②固定金具本体の順に支柱に取り付けます。(図1)
ボルト取付側が内側を向くように取り付けてください。

3. <手順1>で取り外したボルト・平ワッシャを取り付けます。(図2)
まず手で仮止めしてから、スパナでしっかりと締め付けてください。

図1

図2



5.壁面への取り付け方法

※「楽起」に付属の六角棒スパナ (呼び5) をご用意ください。

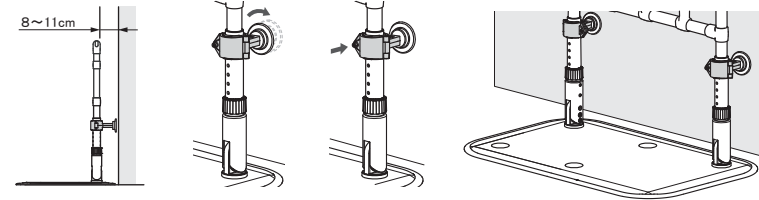
1. 「楽起」の手すりパイプと壁面の隙間が8~11cmの範囲内で使用することができます。(図1)
壁面の丈夫で安定する位置を選び、「楽起」と壁面は平行になるように設置してください。
2. 壁面の止める位置に合わせて、固定金具を仮止めしてください。
3. 調節ネジを回して、壁面当たりが壁面に当たるまで伸ばします。(図2)
壁面と壁面当たりがしっかりと密着するように設置してください。
4. 「楽どめ 壁面用」と壁面が垂直であることを確認し、六角穴付きボルトをスパナで締め付け固定します。(図3)

図1

図2

図3

図4 (設置完了図)



6.お手入れ方法

●金属部分

普段のお手入れ: 柔らかい布でから拭きしてください。
汚れた時: 家具用クリーナーで拭き取ってください。

●樹脂部分

普段のお手入れ: 柔らかい布でから拭きしてください。
汚れた時: 薄めた中性洗剤を染み込ませた布で拭き、仕上げに水拭きしてください。

●消毒方法

アルコールを使用する場合: アルコール消毒剤を柔らかい布に吹きつけてから清拭してください。
次亜塩素酸を使用する場合: 6%水溶液を100~200倍に希釈して清拭し、仕上げに水拭きしてください。

△注意

- 製品に60°C以上の温度を加えないでください。乾燥室をご使用の際は、室温を60°C以下に設定し、製品に直接熱風・熱気が当たらないようにしてください。製品の変形や破損の原因になります。
- 汚れ具合により、期待通りの結果が得られない場合もあります。
- 次亜塩素酸を希釈せずに使用したり、希釈溶液に浸漬させての消毒はおやめください。
- 有機溶剤 (シンナー・ベンジンなど)、殺虫剤、強酸性洗剤は使用しないでください。
- オゾンガスは金属部分に影響を与えるため、使用しないでください。
- 金属ブラシ、ナイロンたわしなどは傷をつけるため、使用しないでください。
- 高压洗浄機や水洗いはしないでください。サビなど劣化させる恐れがあります。
- オートクレープには対応していません。

※製品の仕様、外観等は、改良などにより、予告なしに変更することがあります。

CONDOR
Trust of the Quality
山崎産業株式会社

第五営業本部 〒105-0001 東京都港区虎ノ門5丁目10番12号
TEL (03) 5777-2002
MAIL info2@yamazaki-sangyo.co.jp
ホームページ www.yamazaki-sangyo.co.jp



20150803